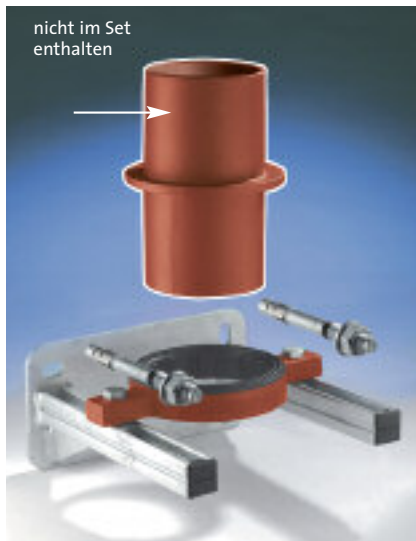


Montageanleitungen

Befestigung der PAM-GLOBAL® Fallrohrstützen mit TYRODUR-Befestigungsteilen



HINWEIS:
Fallrohrstütze separat bestellen!

Fall-Leitungen müssen auch mit Fallrohrstützen gesichert werden. Die Auflagerung aus Grauguss mit einvulkanisiertem Gummi wird mit den

Befestigungsteilen montiert. Bei der Leitungsmontage liegt der Stützring der Fallrohrstütze auf der Auflagerung.

Für die Leitungsgrößen DN 50-125 sind Auflagerungen mit allen notwendigen Befestigungsteilen komplett als Set unter einer Artikel-Nr. lieferbar:

DN	Kurzzeichen	Set-Inhalt	Artikel-Nr.
50	FRK 50 Set	1 x Fallrohr-Fertigkonsole DN 50 feuerverzinkt 250 lang 1 x PAM-GLOBAL® S Auflagerung mit einvulkanisiertem Gummi 2 x Sechskantschrauben M 12x35; SS 12/35 2 x Gewindeplatten GWP 30/12 Z 2 x Durchsteckanker M12 (Dübel für Beton) DSA 12/20	180424
80	FRK 80 Set	1 x Fallrohr-Fertigkonsole DN 80 feuerverzinkt, 250 lang - FRK 80 Z 1 x PAM-GLOBAL® S Auflagerung mit einvulkanisiertem Gummi DN 80 2 x Sechskantschrauben M 12x35; SS 12/35 2 x Gewindeplatten GWP 30/12 Z 1 x PAM-GLOBAL® S Auflagerung mit einvulkanisiertem Gummi	180431
100	FRK 100 Set	1 x Fallrohr-Fertigkonsole DN 100 feuerverzinkt 1 x PAM-GLOBAL® S Auflagerung mit einvulkanisiertem Gummi 2 x Sechskantschrauben M 12x50; SS 12/50 2 x Gewindeplatten GWP 30/12 Z 2 x Durchsteckanker M12 (Dübel für Beton) DSA 12/20	180426
125	FRK 125 Set	1 x Fallrohr-Fertigkonsole DN 125 feuerverzinkt 1 x PAM-GLOBAL® S Auflagerung mit einvulkanisiertem Gummi 2 x Sechskantschrauben M 12x50; SS 12/50 2 x Gewindeplatten GWP 30/12 Z 2 x Durchsteckanker M12 (Dübel für Beton) DSA 12/20	180427

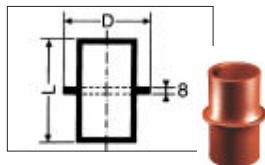
Für die Leitungsgrößen DN 150-300 sind Auflagerungen mit allen notwendigen Befestigungsteilen als Einzelteile lieferbar.

DN	Auflagerung		Fertigkonsolen				Gewindeplatten			Sechskantschrauben M 12x50		
	Stück	Art.-Nr.	Stück	Kurzzeichen	Länge	Art.-Nr.	Stück	Kurzzeichen	Art.-Nr.	Stück	Kurzzeichen	Art.-Nr.
150	1	179221	2	K 50/40/350	350	155007	2	GWP 50/12	155011	2	SS 12/50	180347
200	1	179222	2	K 50/40/350	350	155007	2	GWP 50/12	155011	2	SS 12/50	180347
250	1	179223	2	KUH 50/40/550	550	155009	2	GWP 50/12	155011	2	SS 12/50	180347
300	1	179224	2	KUH 50/40/550	550	155009	2	GWP 50/12	155011	2	SS 12/50	180347

Befestigung der Fertigkonsolen für DN 150 und 200 mit je 2 Dübel M 12; DSA 12/20, Art.-Nr. 180428

Befestigung der Fertigkonsolen mit Unterstützung für DN 250 und 300 mit je 3 Dübel M 12; DSA 12/20, Art.-Nr. 180428

PAM-GLOBAL® S Fallrohrstützen



Auflagerungen mit einvulkanisiertem Gummi für PAM-GLOBAL® S Fallrohrstützen



DN	D	L	kg	Nr. Fallrohrstütze ohne Auflagerung u. Gummiring
50	87	200	1,3	155746
80	118	200	1,8	176712
100	145	200	2,4	155808
125	170	200	3,2	155864
150	195	200	4,1	155897
200	245	200	5,9	155927
250	340	300	12,4	157058
300	390	300	17,8	157123

Für Leitungsgrößen DN 50–125 sind Auflagerungen mit allen notwendigen Befestigungsteilen komplett als Set

(einschl. Auflagerung) unter einer Artikel-Nr. lieferbar. Nähere Informationen auf Seite 72 dieser Broschüre.

DN	D1	D2	A	B	C	kg	Nr.
50	150	108	195	33	30	0,8	179217
80	175	133	218	33	30	1,2	176713
100	214	162	259	33	32	1,3	179219
125	228	187	275	33	32	1,5	179220
150	255	222	300	33	32	2,0	179221
200	310	278	362	36	36	2,3	179222
250	394	354	444	40	40	5,6	179223
300	448	406	498	40	40	7,4	179224